



Production Tools

Tecnología confiable para
una aplicación eficiente



BOSCH

Production Tools

Amoladoras de Alta Frecuencia **BOSCH**

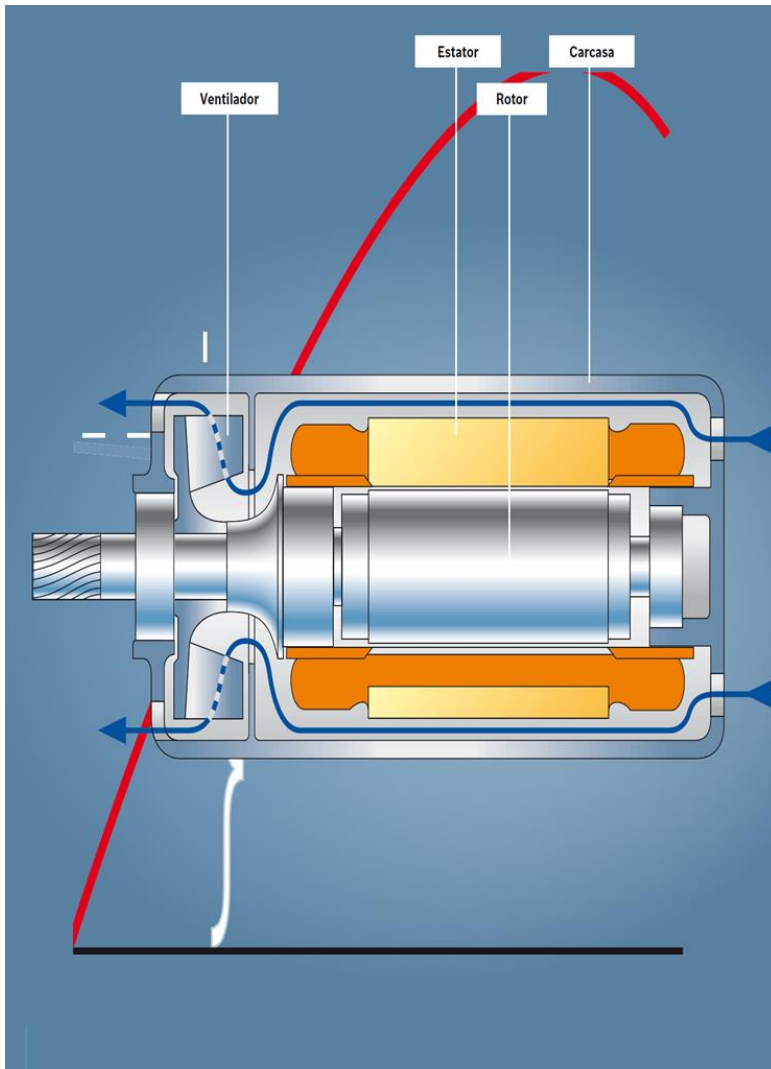


Catálogo 2017



Técnica robusta para una aplicación continua e intensa

Alta Frecuencia de BOSCH. Un motor de alta frecuencia es un motor trifásico inducido en cortocircuito. El estator y su rotor están compuestos por un paquete de chapas con laminillas. Si el desarrollo del estator del motor está conectado a la red de corriente trifásica, se formará un campo magnético (campo giratorio) que circula por el motor gracias a la disposición del bobinado y que depende del número de pares de polos y de la frecuencia.



La corriente trifásica de frecuencia elevada de 200 ó 300 Hz permite un alto rendimiento eléctrico para las herramientas manuales con un motor de poco peso. Cuanto mayor sea la frecuencia de la corriente trifásica, mayor será el número de revoluciones del motor en relaciones similares y, por tanto, el rendimiento de los motores asíncronos. El rendimiento se verá limitado por la velocidad circunferencial máxima permitida (número de revoluciones de trabajo) de las herramientas. Las herramientas de alta frecuencia que funcionan con una frecuencia de 200 a 300 Hz presentan una óptima relación de peso-potencia. Cuanto mayores sean las diferencias entre el número de revoluciones del motor y de trabajo, mayores deberán ser los engranajes. Por esta razón, la reducción de peso conseguida con el accionamiento trifásico se ve limitada por el mayor peso de los engranajes reductores. Los equipos de alta frecuencia equipados únicamente con lijadoras deberían utilizarse con 300 Hz. Al utilizar corriente trifásica a una frecuencia más elevada, se cumplen a la perfección los requisitos para herramientas ligeras pero con alto rendimiento.



Amoladoras angulares de Alta Frecuencia BOSCH



HWS 5265/125



HWS 5265/125



HWS 65/125



HWS 85/180

Diámetro	Ø 125 mm	Ø 125 mm	Ø 125 mm	Ø 180 mm
Voltaje	200 V	265 V	200 V	200 V
Frecuencia	300 Hz	200 Hz	300 Hz	300 Hz
Revoluciones	7.300 rpm	5.800 rpm	6.150 rpm	8.500 rpm
Potencia nominal	800 W	520 W	900 W	1.800 W
Consumo nominal	3,2 A	1,6 A	3,3 A	6,4 A
Peso	2,5 kg	2,5 kg	3,2 kg	5,8 kg

consultar por más modelos en otros voltajes y frecuencias



HWS 88/180



HWS 88/230



HWS 810/230



HWS 810/300

Diámetro	Ø 180 mm	Ø 230 mm	Ø 230 mm	Ø 300 mm
Voltaje	200 V	200 V	200 V	200 V
Frecuencia	300 Hz	300 Hz	300 Hz	300 Hz
Revoluciones	8.500 rpm	6.600 rpm	6.600 rpm	5.100 rpm
Potencia nominal	2.900 W	2.900 W	3.800 W	3.800 W
Consumo nominal	10,0 A	10,0 A	13,2 A	13,2 A
Peso	7,0 kg	7,1 kg	7,8 kg	11,0 kg

consultar por más modelos en otros voltajes y frecuencias



Amoladoras rectas de Alta Frecuencia BOSCH



HGS 55/50



HGS 55/25



HGS 55/50



HGS 55/50

Diámetro	Ø 8 mm	Ø 25 mm	Ø 50 mm	Ø 50 mm
Voltaje	200 V	200 V	200 V	200 V
Frecuencia	300 Hz	300 Hz	300 Hz	300 Hz
Revoluciones	50.000 rpm	29.000 rpm	18.000 rpm	18.000 rpm
Potencia nominal	400W	400W	400W	400W
Consumo nominal	1,7 A	1,7 A	1,7 A	1,7 A
Peso	1,7 kg	2,0 kg	2,1 kg	1,5 kg

consultar por más modelos en otros voltajes y frecuencias



HGS 55/50



HGS 57/50 Ls



HGS 65/32



HGS 65/50

Diámetro	Ø 50 mm	Ø 50 mm	Ø 27 mm	Ø 50 mm
Voltaje	200 V	200 V	200 V	200 V
Frecuencia	300 Hz	300 Hz	300 Hz	300 Hz
Revoluciones	18.000 rpm	18.000 rpm	27.400 rpm	18.000 rpm
Potencia nominal	400W	600W	900W	900W
Consumo nominal	1,7 A	3,3 A	3,3 A	3,3 A
Peso	2,0 kg	2,2 kg	2,8 kg	2,9 kg

consultar por más modelos en otros voltajes y frecuencias



Amoladoras rectas de Alta Frecuencia BOSCH



HGS 77/50



HGS 85/40



HGS 77/75



HGS 85/80

Diámetro	Ø 50 mm	Ø 40 mm	Ø 50 mm	Ø 80 mm
Voltaje	200 V	200 V	200 V	200 V
Frecuencia	300 Hz	300 Hz	300 Hz	300 Hz
Revoluciones	18.000 rpm	18.000 rpm	18.000 rpm	10.700 rpm
Potencia nominal	1.450W	1.800W	1.450W	1.800W
Consumo nominal	5,5 A	6,4 A	5,5 A	6,4 A
Peso	5,4 kg	4,8 kg	4,9 kg	6,0 kg

consultar por más modelos en otros voltajes y frecuencias



HGS 85/100



HGS 85/100



HGS 77/125



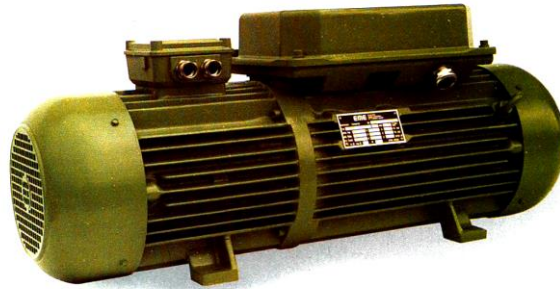
HGS 88/150

Diámetro	Ø 100 mm	Ø 125 mm	Ø 125 mm	Ø 150 mm
Voltaje	200 V	200 V	200 V	200 V
Frecuencia	300 Hz	300 Hz	300 Hz	300 Hz
Revoluciones	8.600 rpm	6.800 rpm	6.800 rpm	5.700 rpm
Potencia nominal	1.800W	1.800W	1.450W	2.900W
Consumo nominal	6,4 A	6,4 A	5,5 A	10,0 A
Peso	5,0 kg	6,3 kg	5,8 kg	8,4 kg

consultar por más modelos en otros voltajes y frecuencias



Convertidores rotativos de Alta Frecuencia BOSCH



Potencia [kVA]	Corriente [A]	Modelo	Voltaje salida [V]	Frecuencia [Hz]	Consumo máximo [A]
7,5	21,7	DRU 132/7,5-2/12	200	300	16,0
11	31,7	DRU 132/11-2/12	200	300	21,4
15	43,4	DRU 160/15-2/12	200	300	26,6
20	58,0	DRU 160/20-2/12	200	300	34,2
25	72,5	DRU 160/25-2/12	200	300	44,2
30	87,0	DRU 180/30-2/12	200	300	49,4
45	131,0	DRU 180/45-2/12	200	300	75,1

Características Técnicas

- ❑ Convertidor rotativo mono axial
- ❑ Índice de Protección: IP54
- ❑ Rodamientos doble fila dimensionados para 20.000 horas de funcionamiento
- ❑ Eje rotatorio equilibrado según clase Q 2,5 (VDI 2060)
- ❑ Rectificador de diodos de silicio con protección contra picos de voltaje
- ❑ Motor trifásico asíncrono – Arranque estrella-triángulo- Deslizamiento: 3-4%
- ❑ Generador síncrono sin escobillas de campo giratorio
- ❑ Regulación de voltaje mediante transistores Mosfet
- ❑ Estabilidad de voltaje: $\pm 1\%$, de vacío a plena carga



Brazos y soportes para amoladoras



Características Técnicas

- ❑ Eliminación del peso y reacción de la herramienta
- ❑ Soportes especiales para amoladoras
- ❑ adaptación a todo tipo de aplicación
- ❑ Mejora de la ergonomía
- ❑ Reducción de accidentes y bajas laborales





Enchufes y clavijas de acoplamiento – IP44



Tipo	Clavija	Base aérea	Base empotrable	Base de pared
Referencia	1 614 482 048	1 614 484 010	1 614 485 031	1 614 485 024
Voltaje	50-500 V	50-500 V	50-500 V	50-500 V
Corriente máxima	16 A	16 A	16 A	16 A

Conexiones CEE DIN 49 462/63 y DIN 49 465 para frecuencias entre 100 – 300 Hz (carcasa verde – 10h)

Cables y prolongadores para amoladoras de Alta Frecuencia

Referencia	Sección [mm ²]	Longitud [m]	Descripción
3 604 422 077	1,5	50	Cable de alimentación con protección de goma Temperatura de uso -25°C ... +60°C
3 604 422 050	2,5	50	Resistente a aceites, no propagador de la llama
3 604 462 003	0,75	6	Cable en espiral
3 604 422 095	2,5	10	Prolongación para máquinas de Alta Frecuencia Incluye clavijas de 16A
3 604 422 096	2,5	15	
3 604 422 097	2,5	20	





Recambios originales BOSCH

- ❑ Stock de recambios originales para amoladoras de Alta Frecuencia - Entrega inmediata
- ❑ Servicio de reparación y mantenimiento
- ❑ Cursos de Reparación
- ❑ Seminarios sobre el uso correcto de amoladoras, prevención de fallos y accidentes
- ❑ Cálculo y diseño de instalaciones de Alta Frecuencia

